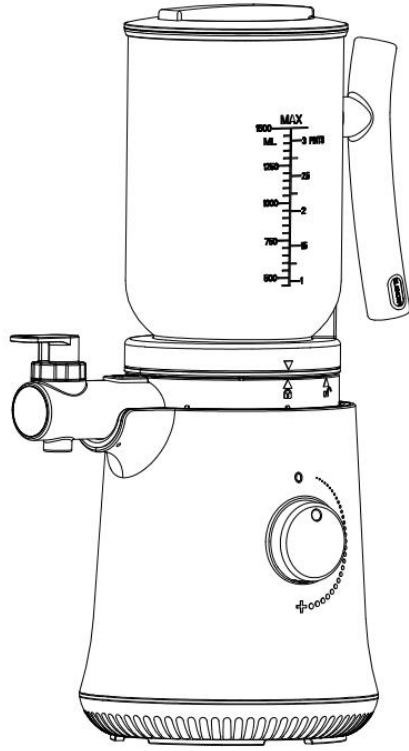


Balzano®

Since 1908

صامت طحن خلاط



الإرشادات كتيب

فهرس

.....أسامي الأجزاء2.....

.....طريقة تجميع الجهاز3.....

.....احتياطات الأمان5.....

.....إرشادات الاستخدام6.....

.....تنبيه سخونة9.....

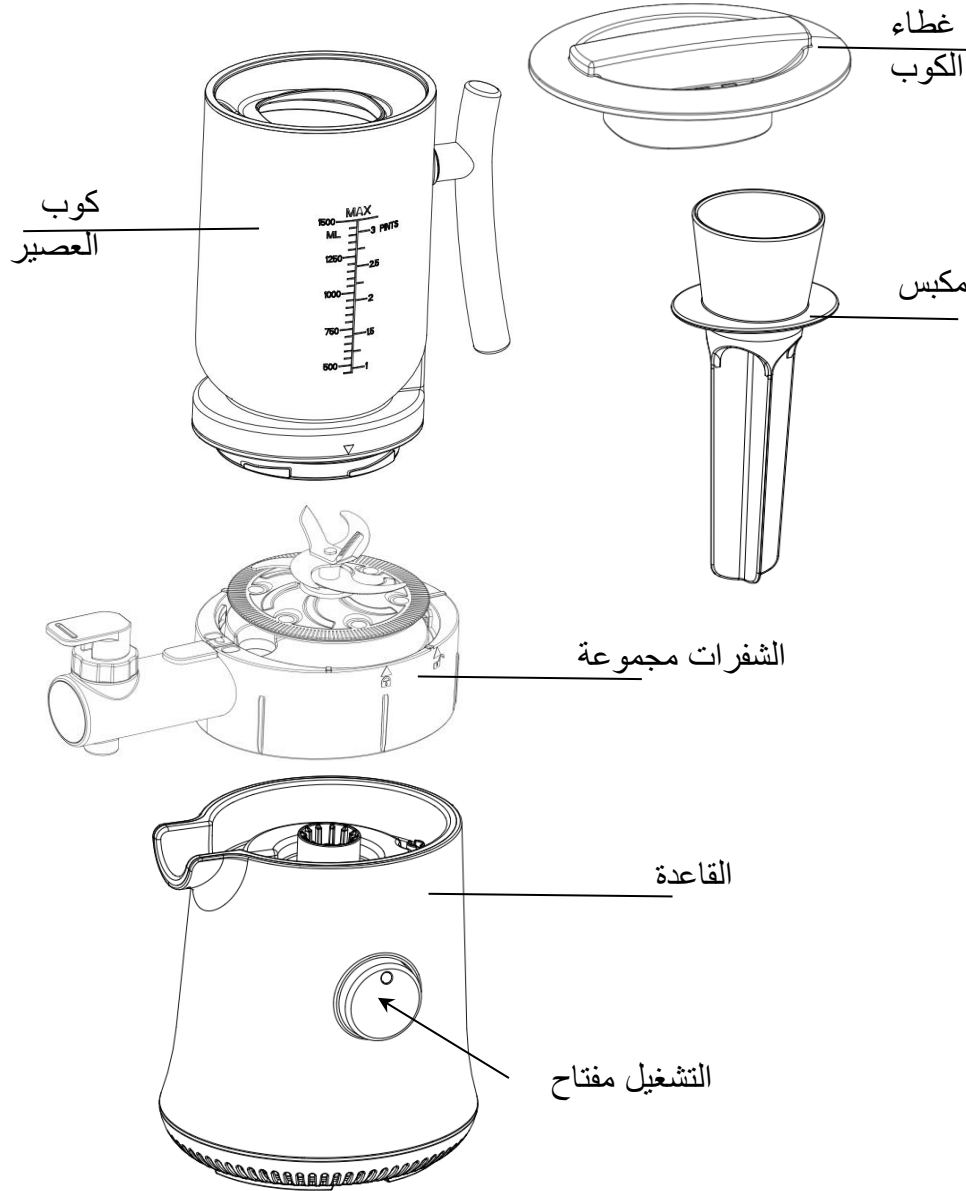
.....المواصفات التقنية9.....

يرجى قراءة هذا الدليل بالتفصيل قبل استخدام الجهاز ثم تشغيله بشكل صحيح وفقاً لتعليمات الدليل.

طريقة تجميع الجهاز

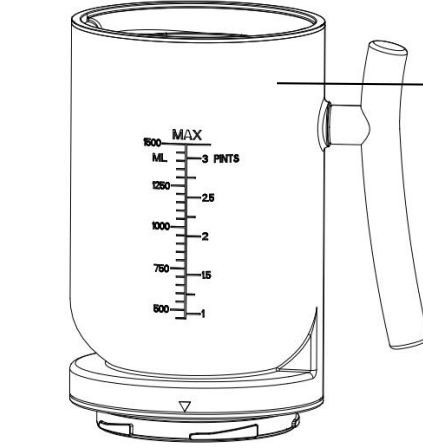
أسماء الأجزاء

خطوة 1: تجميع كوب العصير ومجموعة الشفرات

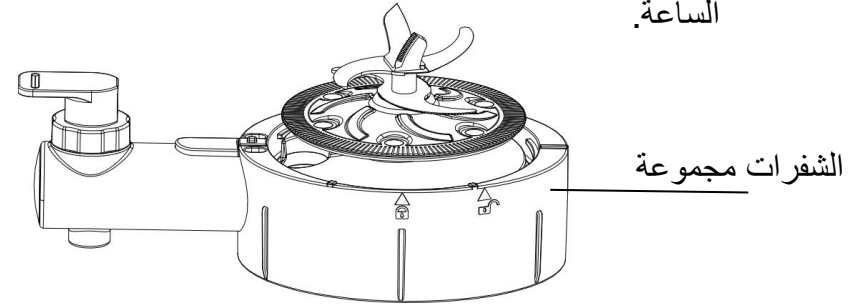


2

كوب
العصير

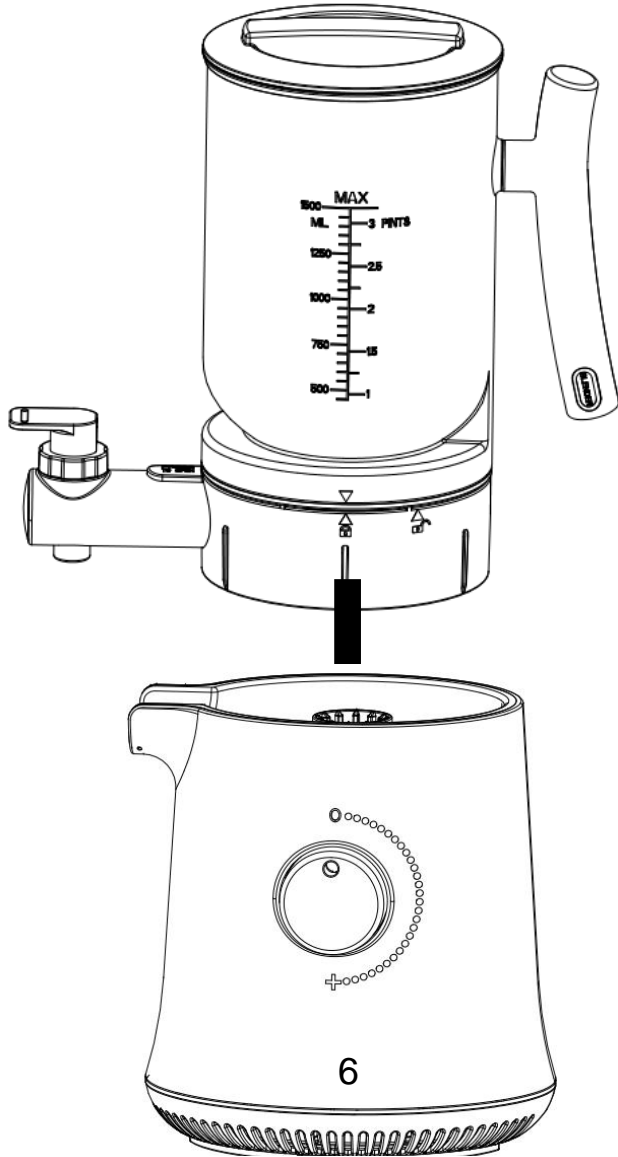


قم بتركيب كوب
العصير في مجموعة
الشفرات وفقاً لعلامة
المنثلث، ثم لفه بإحكام
في اتجاه عقارب
الساعة.



3

الخطوة 2: تركيب كوب العصير المجمع في القاعدة



ملحوظة:

تم تجهيز القاعدة بمفتاح أمان. يجب تثبيت كوب العصير المجمع بشكل صحيح في القاعدة حتى يمكن تشغيل مفتاح الأمان.

Safety Precautions

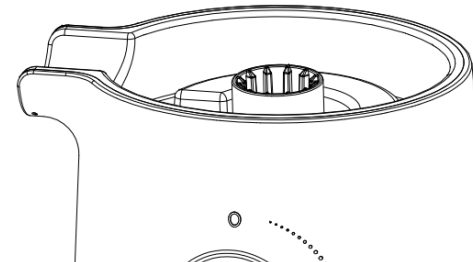
1. قبل استخدام المنتج، يرجى قراءة الدليل بعناية، ثم استخدام المنتج بشكل صحيح لضمان سلامتك وسلامة الآخرين وتجنب الحوادث.
2. يحظر تماماً على الأطفال استخدام الجهاز بمفردهم لتجنب المخاطر.
3. أثناء تشغيل المنتج، لا تفتح غطاء الكوب بشكل مفاجئ، ولا تضع يدك أو أي مواد غريبة أخرى في الكوب لتجنب المخاطر. يمكن إضافة المكونات من مدخل التغذية "V" الخاص بالمكبس.
4. يرجى عدم استخدام هذا المنتج في الأماكن التي تتساقط فيها الأمطار وذلك لتجنب وصول الماء إلى أجزاء المحرك الداخلية، مما قد يتسبب في مخاطر.
5. لا تقم مطلقاً بتفكيك هذا المنتج أو إصلاحه أو تعديله دون إذن. إذا كنت بحاجة إلى إصلاح الجهاز، يرجى إرساله إلى مركز خاص بخدمة ما بعد البيع.
6. لا تقم بسحب القابس أو تركيبه بأيدي مبللة لتجنب المخاطر. إذا تعرض القابس أو سلك الطاقة إلى البلل، فيرجى تجفيفه قبل الاستخدام.
7. لا تستخدم مصدر طاقة لا يتماشى مع المواصفات الموضحة لهذا الجهاز.
8. عند التشغيل، يرجى تثبيت كوب العصير على القاعدة بشكل صحيح قبل البدء في الاستخدام.
9. الشفرات حادة جداً، يرجى عدم لمسها باليد.
10. في حالة تلف سلك الطاقة أو القابس، توقف عن استخدام الجهاز فوراً وأرسله إلى مركز خدمة ما بعد البيع لتجنب المخاطر.
11. عند إضافة سوائل أو طعام بدرجة حرارة تزيد عن 50 درجة مئوية، يرجى التأكد من تثبيت الغطاء بإحكام مع تركيب المكبس، ثم قم بتشغيل الجهاز، لتجنب المخاطر.
12. يرجى استخدام الجهاز على سطح مستو وثابت.
13. لا تقم بتحريك المنتج بشكل مفاجئ أثناء التشغيل.
14. قبل إزالة كوب العصير، يرجى إيقاف تشغيل الطاقة ثم سحب القابس.
15. في حالة عدم استخدام الجهاز لفترة طويلة، يرجى سحب قابس الطاقة لضمان السلامة.
16. يجب ألا تتجاوز مدة التشغيل المستمر 12 دقيقة، ويجب إيقاف تشغيل الجهاز لمدة دقيقة واحدة على الأقل بعد التشغيل لمدة 3 دقائق، ويجب ألا يتم تشغيل الجهاز وهو فارغ. يجب ألا تتجاوز كمية الخضروات والفاكهة المدخلة في وقت واحد 1 كجم. (أو لا تزيد عن الحد الأقصى لمقياس السعة).

5

إرشادات الاستخدام

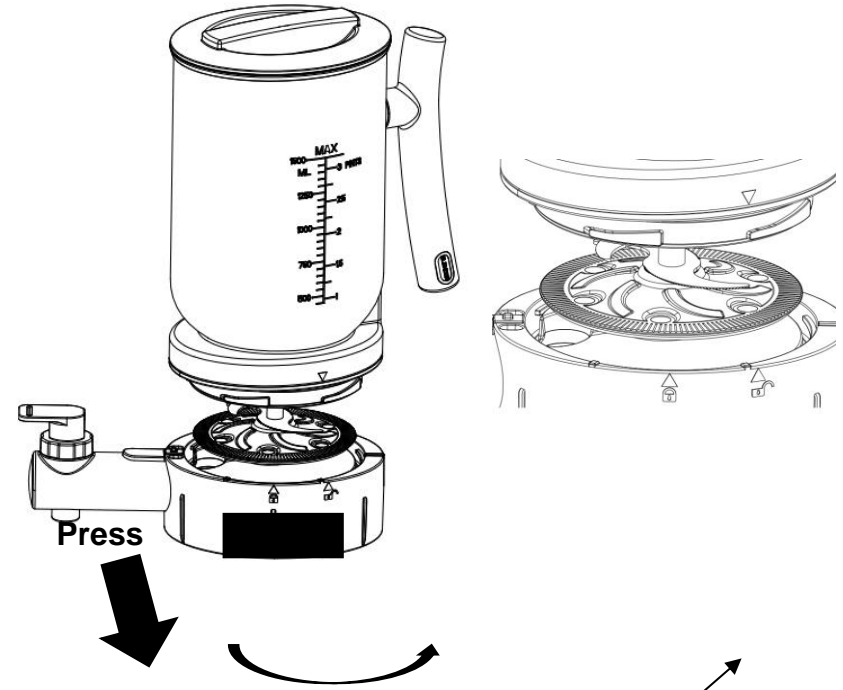
1. كيفية الاستخدام

بعد تجميع المنتج، قم بإضافة المواد الغذائية، ثم أدر مفتاح التشغيل في اتجاه عقارب الساعة لبدء التشغيل. "0" تعني "إيقاف التشغيل". عندما يدور المفتاح في اتجاه عقارب الساعة، تتغير سرعة المحرك من الأقل إلى الأعلى. يكون المحرك عند سرعته القصوى عندما يشير مصباح مؤشر مفتاح التشغيل إلى "+".



b. ضعه على طاولة. اضغط على زر قفل الأمان لتحرير كوب العصير.

مفتاح التشغيل - تغيير سرعة
المحرك من الأقل إلى الأعلى



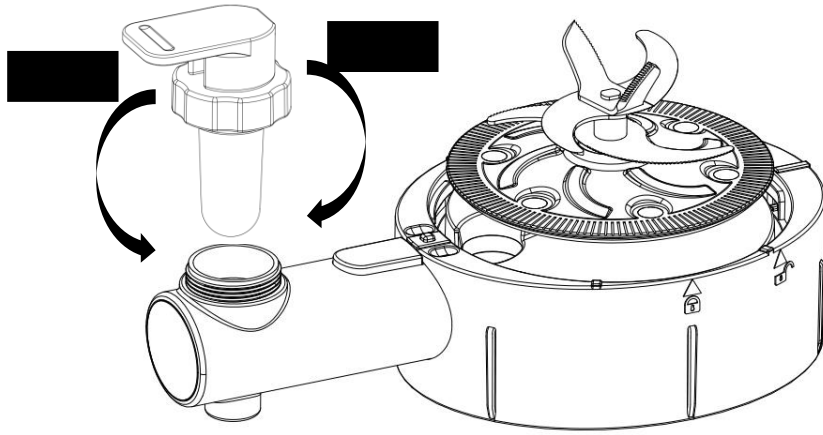
الوضع لهذا أدر

ملاحظة: بالنسبة للفواكه والخضروات التي تحتوي على بذور، يمكن معالجتها على سرعة منخفضة، بحيث لا تتلف البذور بواسطة الشفرات.

2. كيفية تنظيف كوب العصير

a. أخرج كوب العصير مع مجموعة الشفرات من القاعدة.

3. أخرج الصنبور ونظف منفذ العصير



7

طريقة تنظيف بسيطة للاستخدام اليومي:

فقط أضف الماء إلى الكوب وقم بفتح الصنبور بعد بضع ثوانٍ. أو أطفئه وأخرج الكوب وافتح صنبور الماء لتصريف الماء. لضمان النظافة، يمكنك أيضاً إضافة الماء الساخن إلى الكوب للتعقيم.

ملاحظة: يرجى الانتظار حتى يبرد الماء قبل فتح الصنبور لتجنب المخاطر.

طرق صيانة المنتج:

عندما يحتاج المنتج إلى صيانة، يمكن لف مجموعة الشفرات عكس اتجاه عقارب الساعة وإزالتها للتنظيف الشامل، ثم إعادة تجميعها بعد تجفيف المنتج.

ملحوظة:

-الشفرات حادة. يرجى توخي الحذر عند التفكيك والتنظيف وعدم لمس الشفرات باليد.
-من أجل تجنب تسرب المياه، يجب إحكام تثبيت مجموعة الشفرات وكوب العصير في مكانها. عند تثبيت كوب العصير ومجموعة الشفرات، يتم إحكام التثبيت في اتجاه عقارب الساعة واللفك في عكس اتجاه عقارب الساعة.

4. معالجة الخضروات والفواكه

1. بعد ملء كوب العصير بالفواكه و / أو الخضروات، قم بتغطيته بالغطاء. تأكد من أن مفتاح التشغيل في وضع "O" ، ثم قم بتوصيل قابس الطاقة وتشغيل الجهاز. عموماً، يمكنك فتك الصنبور الموجود على جانب الكوب بعد تشغيل الجهاز لمدة 30 ثانية تقريباً. سوف يتدفق العصير باستمرار حتى تنتهي عملية عصر المكونات.

8

2. نظراً للتصميم الفريد لهذا المنتج، يمكن إضافة كمية صغيرة من الماء المغلي في كوب العصير حسب الذوق قبل بدء تشغيل الجهاز للحصول على تأثير أفضل (ملاحظة: يجب ألا يتجاوز إجمالي كمية المياه المضافة الحد الأقصى للمقياس. تأكد من تغطية الكوب قبل تشغيل المفتاح).

تنبيه السخونة

1. إذا لم يعمل المحرك أو كانت سرعة التشغيل بطيئة للغاية أو عند اهتزاز الجهاز بشكل ملحوظ أو سماع صوت غير طبيعي، توقف عن استخدام الجهاز فوراً وافصله عن مصدر الطاقة. قلل من كمية المكونات في كوب العصير أو قم بتقطيع المكونات إلى قطع أصغر، ثم حاول مرة أخرى.
2. يحظر تشغيل الجهاز وهو فارغ.
3. يرجى استخدام هذا المنتج بشكل متكرر لضمان جفاف أجزاء المحرك.
4. في حالة عدم استخدام الجهاز لفترة طويلة، يرجى تعبئته بشكل مناسب ووضعه في مكان بارد وجاف وجيد التهوية.

المواصفات التقنية

موديل المنتج	GJ230-01E00
الفولطية	220-240 فولت
التردد	50 هرتز
القوة	600 واط
السعة	1500 مليلتر

