

Balzano®

Since 1908

شواية روتيسيري بالأشعة تحت الحمراء

الموديل: 1-FL2098A

كتيب الإرشادات

□□□ □□□□□□□□ □□□□□□□□□□

يرجى قراءة هذه الإرشادات والاحتفاظ بها للاطلاع المستقبلي



تنبيه:

1. يمكن استخدام هذا الجهاز من قبل الأطفال بعمر 8 سنوات وما فوق ومن قبل الأشخاص ذوي القدرات الجسدية أو الحسية أو العقلية المحدودة أو من يفتقرون للخبرة والمعرفة في حال الإشراف عليهم وإعطائهم تعليمات بشأن مخاطر الجهاز وكيفية استخدامه بطريقة آمنة. يجب منع الأطفال من اللعب بالجهاز. يجب ألا يتم تنظيف وصيانة الجهاز بواسطة الأطفال إلا إذا كان عمرهم أكبر من 8 سنوات ويتم الإشراف عليهم.
2. احتفظ بالجهاز والسلك الكهربائي بعيداً عن متناول الأطفال أقل من 8 سنوات.
3. هذا الجهاز غير مصمم للعمل عن طريق مؤقت خارجي أو نظام منفصل للتحكم عن بعد.
4. يجب عدم استخدام الفحم أو أيّاً من أنواع الوقود القابلة للاشتعال مع هذا الجهاز.
5. في حالة تلف سلك التيار الكهربائي، يجب استبداله من قبل الشركة المصنعة أو وكيل الخدمة أو الأشخاص المؤهلين لتجنب المخاطر.
6. يجب أن يكون الغطاء الزجاجي مفتوحاً أثناء استخدام أي وظيفة. يمكن غلق الغطاء الزجاجي عندما لا يكون الجهاز قيد الاستخدام.
7. أثناء وضع الروتيسيري، لا تلمس الأجزاء المعدنية الموجودة على السطح العلوي لشواية الروتيسيري.

لا تستخدم الجهاز بجانب الجدران وابقه بعيداً عن الجدران
للاستخدام المنزلي فقط



تشير هذه العلامة إلى أنه لا يجب التخلص من هذا المنتج مع النفايات المنزلية الأخرى في جميع أنحاء الاتحاد الأوروبي. لمنع الضرر المحتمل على البيئة أو صحة الإنسان من التخلص غير المنضبط من النفايات، قم بإعادة تدويره بطريقة مسؤولة لتعزيز إعادة الاستخدام المستدام للموارد المادية. لإرجاع جهازك المستخدم، يرجى استخدام أنظمة الإرجاع والتحصيل أو اتصل ببائع التجزئة الذي قمت بشراء المنتج منه لإعادة تدوير المنتج بطريقة آمنة بيئياً.

احتياطات مهمة

عند استخدام الأجهزة الكهربائية، يجب دائماً اتباع احتياطات السلامة الأساسية بما في ذلك ما يلي:

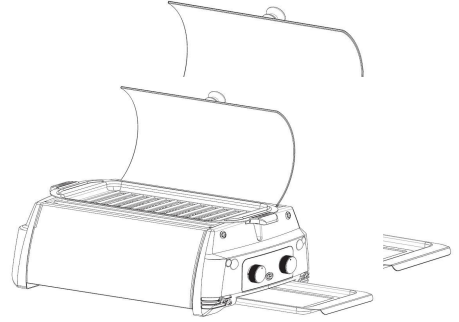
- اقرأ جميع التعليمات.
- لا تلمس الأسطح الساخنة. استخدم دائماً القفازات المقاومة للحرارة عند إزالة الرف أو صينية التنقيط.
- للحماية من الصدمات الكهربائية، لا تغمر السلك الكهربائي أو القابس أو عناصر التسخين أو قاعدة الجهاز في الماء أو أي سائل آخر.
- تأكد من نظافة وجفاف رف الشواية وصينية التنقيط والقاعدة الخارجية قبل توصيل القابس بالطاقة.
- لا تعرض الجهاز لدرجات حرارة عالية ولا تضعه على أو بالقرب من موقد غاز/كهرباء ساخن أو داخل فرن ساخن.
- قبل تشغيل الشواية، قم بإزالة أي شيء عليها وأية أشياء قابلة للاشتعال بالقرب منها.
- يعمل هذا الجهاز بدرجات حرارة عالية مما قد يسبب حروق.
- لا تلمس الأسطح أو الأجزاء الساخنة أو داخل الجهاز أثناء التشغيل.
- اترك الجهاز حتى يبرد تماماً قبل إزالة رف الشواية أو صينية التنقيط، وقبل تحريكه أو تنظيفه أو تخزينه.
- يجب توخي الحذر الشديد عند إزالة أو التخلص من الشحوم الساخنة أو تحريك الجهاز الذي يحتوي على زيت ساخن أو شحم.
- لا تضع أيّاً من المواد التالية على الجهاز: الورق والكرتون والبلاستيك وما إلى ذلك.
- يعد الإشراف الدقيق ضرورياً عند استخدام الجهاز من قبل الأطفال أو المعاقين أو بالقرب منهم. يجب أن لا يلعب الأطفال بالجهاز.
- احتفظ بالجهاز والسلك الكهربائي بعيداً عن متناول الأطفال.
- قم دائماً بإغلاق الجهاز بعد الاستخدام وقبل فصل القابس.
- افصل الجهاز عن مصدر التيار الكهربائي عندما لا يكون قيد الاستخدام وقبل نقله أو تنظيفه. اتركه حتى يبرد تماماً قبل تخزينه أو تفكيكه أو تنظيفه.
- لا تقم بتشغيل الجهاز في حال تلف السلك الكهربائي أو القابس أو رف شواء أو صينية التنقيط أو بعد حدوث خلل في الجهاز أو تعرضه للتلف بأي طريقة.
- لا تدع سلك التيار الكهربائي معلقاً على حافة الطاولة أو سطح العمل ولا تدعه يلمس الأسطح الساخنة.

- قم دائماً بتنظيف الجهاز بعد كل استخدام. لا تنظفه بواسطة السلك المعدني حيث يمكن أن تتسلل بعض القطع المعدنية إلى داخل الجهاز وتلمس الأجزاء الكهربائية، مما يخلق خطر حدوث صدمة كهربائية. قم دائماً بتوصيل الجهاز بـمفـذ كهرباء مؤرض بشكل صحيح.
- يجب استخدام مصدر طاقة قصير (أو سلك كهربائي قابل للفصل) لتقليل المخاطر الناتجة عن التشابك أو التعثر في سلك أطول. يمكن استخدام أسلاك التمديد إذا تم استخدامها بحذر. إذا تم استخدام سلك التمديد: يجب أن يكون التصنيف الكهربائي للسلك مماثلاً لتصنيف الجهاز. يجب ترتيب السلك الطويل بحيث لا يتدلى من حافة المنضدة أو سطح الطاولة حيث يمكن سحبه بواسطة الأطفال أو التعثر بسببه عن غير قصد. إذا كان الجهاز من النوع المؤرض فيجب أن يكون سلك التمديد ثلاثي ومؤرض.
- استخدم الجهاز على سطح مستوٍ ومقاوم للحرارة مع وجود مساحة مفتوحة كافية حوله وبعيداً عن الماء أو أي مصدر للحرارة.
- التخلص من الجهاز: إذا كنت بحاجة إلى التخلص من هذا المنتج في أي وقت في المستقبل يرجى ملاحظة أنه لا ينبغي التخلص من النفايات الكهربائية مع باقي النفايات المنزلية. يرجى إعادة تدوير الجهاز في حالة وجود مرافق مختصة. تواصل مع الإدارة المحلية أو تاجر التجزئة الخاص بك للحصول على معلومات عن إعادة التدوير.

المحتويات

شكراً لك على شراء شواية الروتيسيري بالأشعة تحت الحمراء. الأجزاء الموضحة أدناه هي الشواية والملحقات الموجودة في الصندوق. اتصل بالتاجر الذي قمت بشراء الشواية منه في حالة عدم وجود أيّاً من هذه الأجزاء.

- الوحدة الرئيسية
- رف الشواء
- سيخ الروتيسيري والشوكات
- الغطاء الزجاجي
- صينية التنقيط



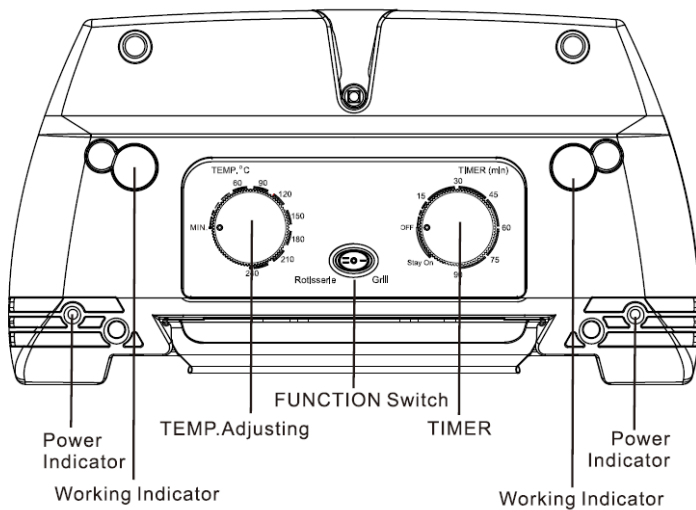
رف الشواء



● سيخ الروتيسيري
والشوكات



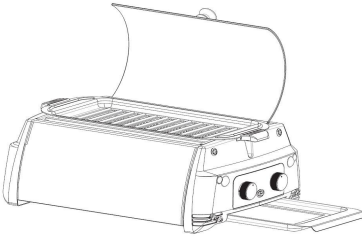
صينية التنقيط



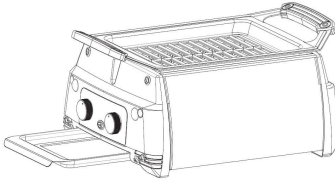
مؤشر الطاقة	Power indicator
مؤشر التشغيل	Working indicator
تعديل درجة الحرارة	Temperature adjustment
مفتاح الوظائف	Function switch
الموقت	Timer
مؤشر التشغيل	Working indicator
مؤشر الطاقة	Power indicator

تعليمات التشغيل

1. قبل أول استخدام لهذا الجهاز، تحقق من توفر جميع الملحقات ودليل التعليمات. قم بتنظيف الجهاز برفق بقطعة قماش مبللة. يمكنك تثبيت الغطاء الزجاجي في الجزء العلوي من القاعدة على الجانب الأيسر أو العكس كما تريد (انظر الصورة).



2. أدخل صينية التنقيط في قاعدة الجهاز (انظر الصورة).



وظيفة الشواء

1. ضع رف الشواية على الجهاز وقم بتوصيل القابس بمقبس مناسب. ستضيء مؤشرات الـ LED الموجودة على الجانبين في أسفل لوحة التحكم، مما يعني توصيل الطاقة بنجاح. حدد وظيفة الشواء بالضغط على المفتاح الموجود في لوحة التحكم.
2. ضع الطعام الذي تريده على رف الشواية. حدد درجة الحرارة عن طريق لف مفتاح درجة الحرارة وحدد الوقت عن طريق تشغيل المؤقت الموجود في لوحة التحكم. ستضيء مؤشرات الـ LED الموجودة على الجانبين في أعلى لوحة التحكم، مما يعني بدء تشغيل عناصر التسخين.

وظيفة الروتيسيري

1. لاستخدام وظيفة الروتيسيري، تأكد من إدخال صينية التنقيط في قاعدة الجهاز وتثبيت الطعام بشكل صحيح بواسطة الملحقات المناسبة.
(1) تجميع ملحقات الروتيسيري



2. ضع الطرف الصلب للشيخ في فتحة المحرك في الجدار الخلفي الداخلي للجهاز، واضبط الجانب الآخر ليستقر في الثلمة بشكل الحرف V في الجزء العلوي من القاعدة.
3. اختر وظيفة الروتيسيري في لوحة التحكم وحدد الوقت ودرجة الحرارة عن طريق تحريك المفاتيح على لوحة التحكم. ستضيء مؤشرات الـ LED على جانبي الجزء العلوي من لوحة التحكم وتبدأ الروتيسيري. عند انتهاء الروتيسيري، يتم إيقاف تشغيل كل من مؤشرات التشغيل وعناصر التسخين تلقائياً.

نصائح

1. عندما يكون الوقت اللازم للشواء أو الروتيسيري أطول من الحد الأقصى لاختيارات الوقت وهو 90 دقيقة، فقد تحتاج إلى تحريك المؤقت إلى وضع استمرار التشغيل (stay on). بمجرد الانتهاء من طهي الطعام، لف المؤقت إلى وضع "OFF" لإيقاف تشغيل الجهاز.
2. نطاق اختيار درجة الحرارة لهذا الجهاز هو 60-240 درجة مئوية (150-450 فهرنهايت). ويتراوح نطاق اختيار المؤقت من 0 إلى 90 دقيقة بالإضافة إلى اختيار استمرار التشغيل (stay on).
3. مؤشرات الـ LED العليا تشير إلى الطاقة. مؤشرات الـ LED السفلية تشير إلى وضع التشغيل. عند انتهاء الوقت المحدد للشواء / الروتيسيري ستتنطفئ مؤشرات التشغيل تلقائياً ولكن مؤشرات الطاقة ستظل مضيئة. عند الانتهاء من استخدام الجهاز، اسحب القابس من المقبس، وسوف تنطفئ مؤشرات الطاقة. يمكنك تنظيف جهازك بمجرد أن يبرد تماماً.

مرجع الوصفات

وقت الطهي (دقائق)	نوع الطعام
7-14	ستيك
25-30	أصابع بطاطس مجمدة
20-25	أصابع بطاطس طازجة
30-35	دجاج (2.5 كجم.)
10-15	مقانق
14-15	كباب (لحم)
5-13	كباب (خضروات)
12-14	سمك
10-15	صدفيات
10-12	روبيان
7-13	خضروات

يمكن استخدام الجدول أدناه كمرجع عام. يعتمد وقت الشواء ودرجة الحرارة على نوع الطعام الذي تحضره (مثل اللحوم) وسمكه ودرجة حرارته بالإضافة إلى نوكك الخاص.

معلومات تقنية:

الجهد: 220-240 فولت، 60/50 هرتز

الطاقة: 1780 واط

الموديل: 1-FL2098A